



## Zugkette für Maismähwerk-Anbaugeräte, Äquivalent zur Nummer 6943 für das Fantini- Anbaugerät

Bruttopreis	<b>92.27 Euro</b>
Nettopreis	<b>75.02 Euro</b>
Verfügbarkeit	<b>Verfügbar</b>
Lieferzeit	<b>1-14 Tage</b>
Katalognummer	<b>6943</b>
Code des Herstellers	<b>6943</b>
Hersteller	<b>erbetec</b>

### Produktbeschreibung

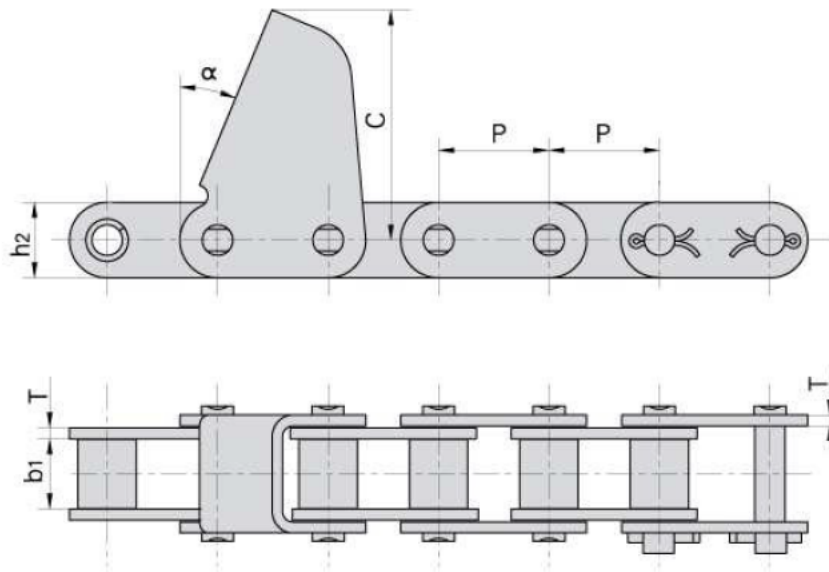


**Zugkette für Maismähwerksanbaugeräte, äquivalent zur Originalkette mit der Katalognummer: 6943.**

**CA627 CPEF2-8**

**Anzahl der Glieder: 78**

**Die Kette passt zu dem Fantini-Anbaugerät.**



Donghua Chain No. <i>Donghua Ketten Nr.</i>	P	b1	h2	T	C	$\alpha$
	mm	mm	mm	mm	mm	
CA627-CPEF1	30.0	19.05	20.5	3.0	62.5	22.5°
CA627-CPEF2	30.0	19.60	20.5	3.0	62.5	22.5°
CA627-CPEF9	30.0	19.05	20.5	3.0	62.5	22.0°