

Link zum Produkt: <https://erbetec.de/zahnrad-58-x-28z-kettenrad-p-171.html>



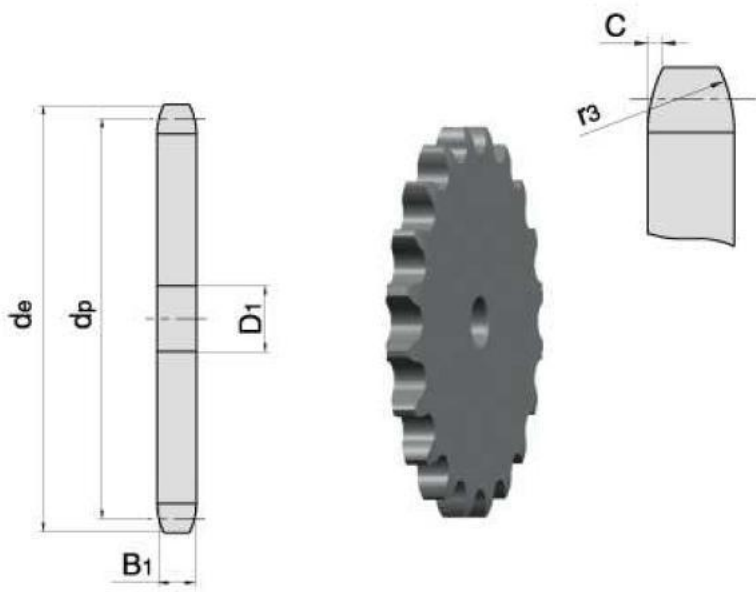
## Zahnrad 5/8" x 28z Kettenrad

Bruttopreis	<b>21.67 Euro</b>
Nettopreis	<b>17.62 Euro</b>
Verfügbarkeit	<b>Verfügbar</b>
Lieferzeit	<b>Sofort</b>
Katalognummer	<b>5/8 Z28</b>
Code des Herstellers	<b>5/8 Z28</b>

### Produktbeschreibung

Kettenrad für Rollenkette 5/8" 28z 10A, 10B

PARAMETER	
ANZAHL DER ZÄHNE	28
MAß/Durchmesser de[mm]	148,7
MAß dp[mm]	141,78
MAß B1[mm]	9,1
MAß D1[mm]	16



Suchen Sie nach Abmessungen?

Senden Sie eine Anfrage