

Link zum Produkt: <https://erbetec.de/zahnrad-58-x-27z-kettenrad-p-170.html>



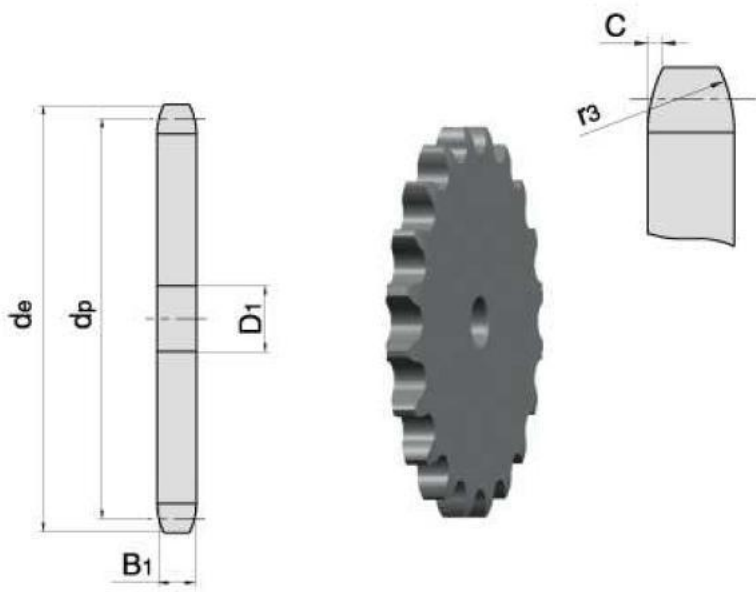
Zahnrad 5/8" x 27z Kettenrad

Bruttopreis	20.62 Euro
Nettopreis	16.77 Euro
Verfügbarkeit	Verfügbar
Lieferzeit	Sofort
Katalognummer	5/8 Z27
Code des Herstellers	5/8 Z27

Produktbeschreibung

Kettenrad für Rollenkette 5/8" 27z 10A,10B

PARAMETER	
ANZAHL DER ZÄHNE	27
DIMENSION/DURCHMESSER de[mm]	144,0
DIMENSION dp[mm]	136,75
DIMENSION B1[mm]	9,1
DIMENSION D1[mm]	16



Suchen Sie nach Abmessungen?

Senden Sie eine Anfrage