

Link zum Produkt: <https://erbetec.de/zahnrad-58-x-23z-kettenrad-p-166.html>



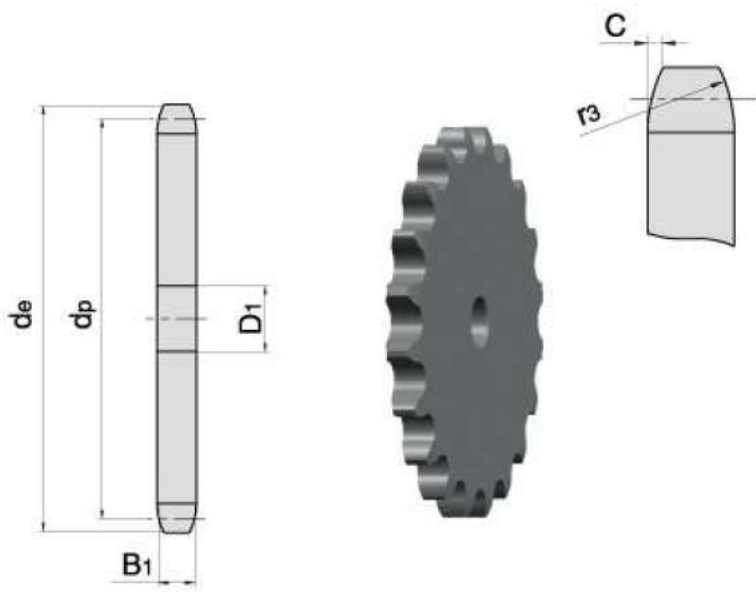
## Zahnrad 5/8" x 23z Kettenrad

Bruttopreis	<b>18.46 Euro</b>
Nettopreis	<b>15.01 Euro</b>
Verfügbarkeit	<b>Verfügbar</b>
Lieferzeit	<b>Sofort</b>
Katalognummer	<b>5/8 Z23</b>
Code des Herstellers	<b>5/8 Z23</b>

### Produktbeschreibung

Kettenrad für Rollenkette 5/8" 23z 10A,10B

PARAMETER	
ANZAHL DER ZÄHNE	23
DIMENSION/DURCHMESSER de[mm]	123,5
DIMENSION dp[mm]	116,58
DIMENSION B1[mm]	9,1
DIMENSION D1[mm]	12



Suchen Sie nach Abmessungen?

Senden Sie eine Anfrage