

Link zum Produkt: <https://erbetec.de/zahnrad-58-x-22z-kettenrad-p-165.html>



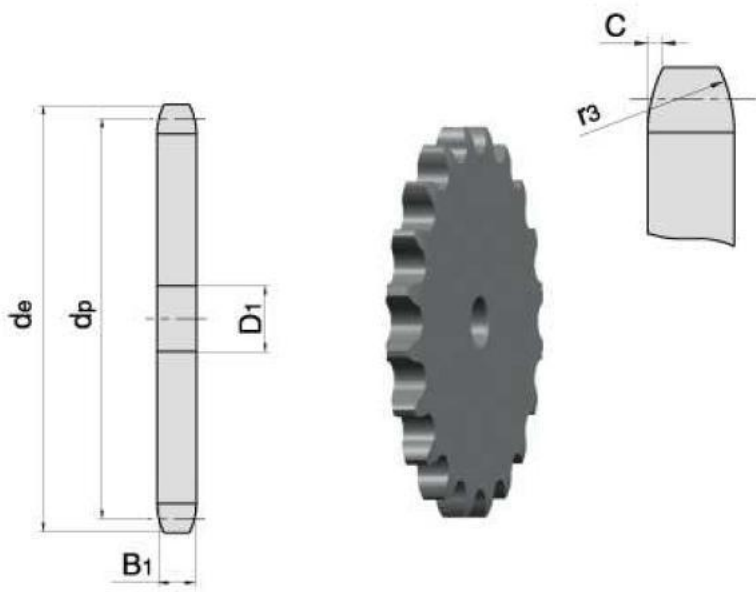
Zahnrad 5/8" x 22z Kettenrad

| | |
|----------------------|-------------------|
| Bruttopreis | 15.78 Euro |
| Nettopreis | 12.83 Euro |
| Verfügbarkeit | Verfügbar |
| Lieferzeit | Sofort |
| Katalognummer | 5/8 Z22 |
| Code des Herstellers | 5/8 Z22 |

Produktbeschreibung

Kettenrad für Rollenketten 5/8" 22z 10A, 10B

| PARAMETER | |
|---------------------------|-------|
| ANZAHL DER ZÄHNE | 22 |
| GRÖSSE/DURCHMESSER de[mm] | 118,0 |
| GRÖSSE dp[mm] | 11,55 |
| GRÖSSE B1[mm] | 9,1 |
| GRÖSSE D1[mm] | 12 |



Suchen Sie nach Abmessungen?

Senden Sie eine Anfrage