



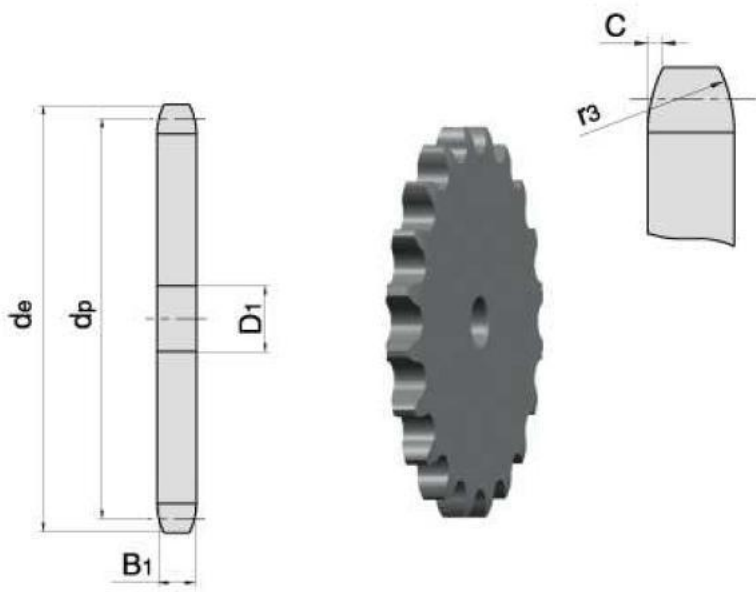
Zahnrad 5/8" x 20z

Bruttopreis	13.57 Euro
Nettopreis	11.03 Euro
Verfügbarkeit	Verfügbar
Lieferzeit	Sofort
Katalognummer	5/8 Z20
Code des Herstellers	5/8 Z20

Produktbeschreibung

Kettenrad für Rollenketten 5/8"20z 10A,10B

PARAMETER	
ANZAHL DER ZÄHNE	20
DIMENSION/DURCHMESSER de[mm]	108,4
DIMENSION dp[mm]	101,49
DIMENSION B1[mm]	9,1
DIMENSION D1[mm]	12



Suchen Sie nach Abmessungen?

Senden Sie eine Anfrage