

Link zum Produkt: <https://erbetec.de/zahnrad-58-x-18z-kettenrad-p-161.html>



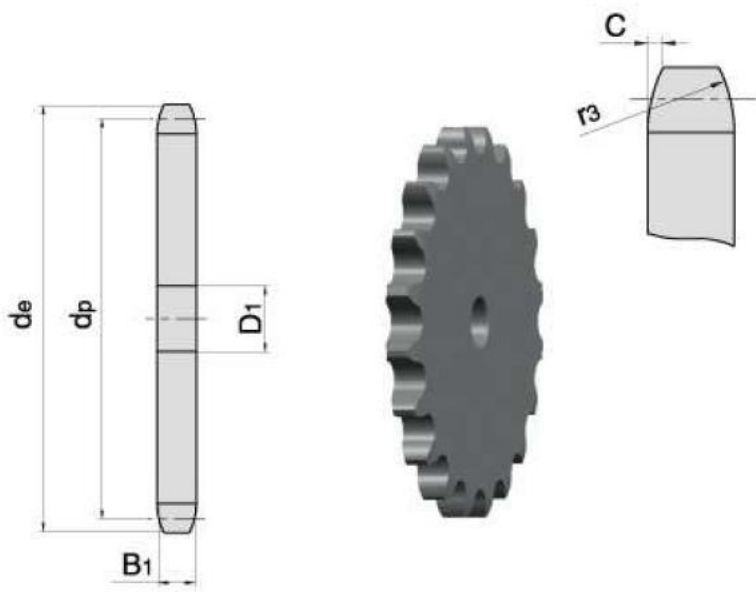
## Zahnrad 5/8" x 18z Kettenrad

Bruttopreis	<b>12.65 Euro</b>
Nettopreis	<b>10.28 Euro</b>
Verfügbarkeit	<b>Verfügbar</b>
Lieferzeit	<b>Sofort</b>
Katalognummer	<b>5/8 Z18</b>
Code des Herstellers	<b>5/8 Z18</b>

### Produktbeschreibung

Kettenrad für Rollenketten 5/8"18z 10A,10B

PARAMETER	
ANZAHL DER ZÄHNE	18
ABMESSUNG/DURCHMESSER de[mm]	98,3
ABMESSUNG dp[mm]	91,42
ABMESSUNG B1[mm]	9,1
ABMESSUNG D1[mm]	12



Suchen Sie nach Abmessungen?

Senden Sie eine Anfrage