



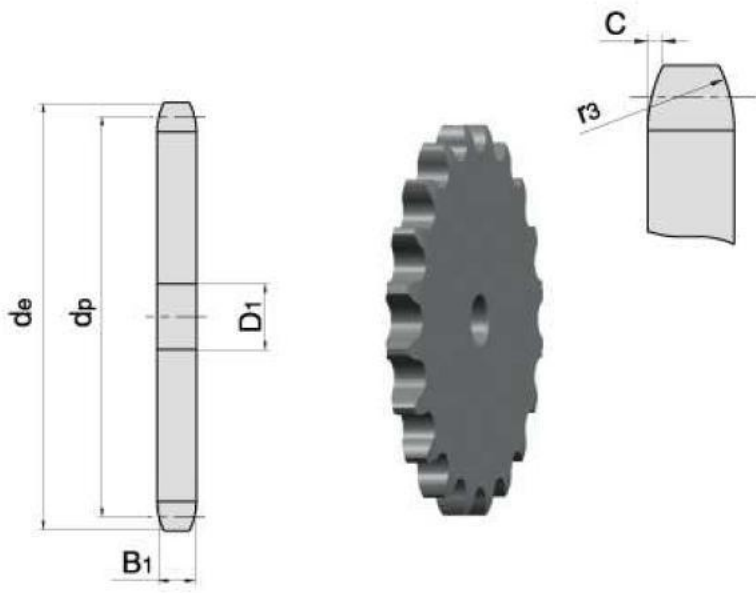
## Zahnrad 5/8" x 10z

Bruttopreis	<b>5.47 Euro</b>
Nettopreis	<b>4.44 Euro</b>
Verfügbarkeit	<b>Verfügbar</b>
Lieferzeit	<b>Sofort</b>
Katalognummer	<b>5/8 Z10</b>
Code des Herstellers	<b>5/8 Z10</b>

### Produktbeschreibung

Kettenrad für Rollenketten 5/8"10B,10A

PARAMETER	
ANZAHL DER ZÄHNE	10
DIMENSION/DURCHMESSER de[mm]	57,5
DIMENSION dp[mm]	51,37
DIMENSION B1[mm]	9,1
DIMENSION D1[mm]	10



Suchen Sie nach Abmessungen?

Eine Anfrage senden