

Link zum Produkt: <https://erbetec.de/zahnrad-34-x-38z-kettenrad-p-148.html>



## Zahnrad 3/4" x 38z Kettenrad

Bruttopreis **64.68 Euro**

Nettopreis **52.58 Euro**

Lieferzeit **Sofort**

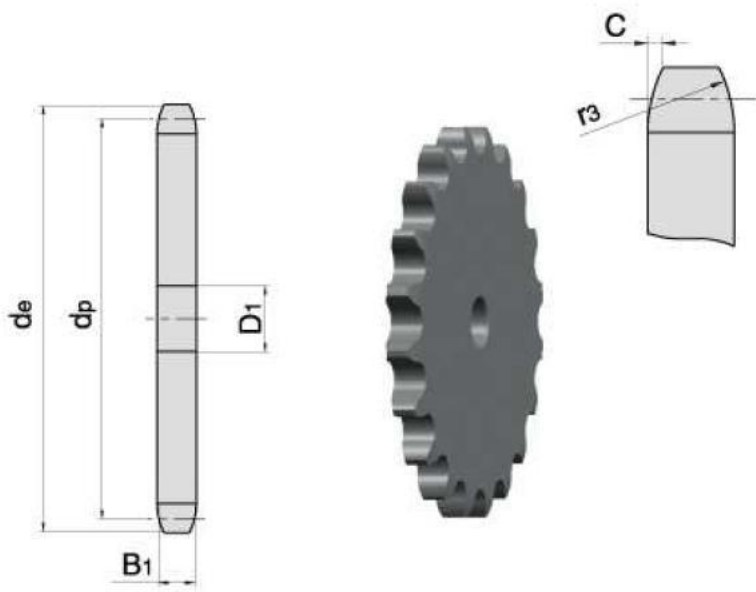
Katalognummer **3/4 Z38**

Code des Herstellers **3/4 Z38**

### Produktbeschreibung

Kettenrad für Rollenketten 3/4"38z 12A,12A

PARAMETER	
ANZAHL DER ZÄHNE	38
DIMENSION/DURCHMESSER de[mm]	239,0
DIMENSION dp[mm]	230,69
DIMENSION B1[mm]	11,1
DIMENSION D1[mm]	20



Suchen Sie nach Abmessungen?

Senden Sie eine Anfrage