

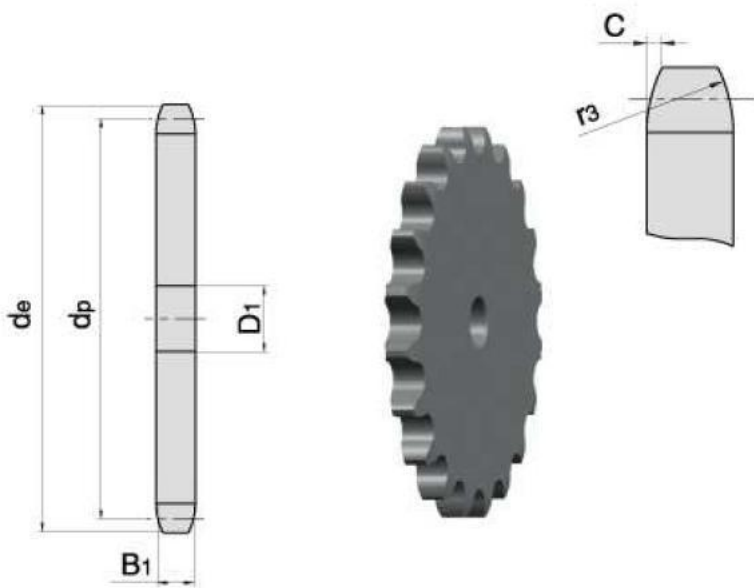


## Zahnrad 3/4" x 29z Kettenrad

|                      |                   |
|----------------------|-------------------|
| Bruttopreis          | <b>31.73 Euro</b> |
| Nettopreis           | <b>25.80 Euro</b> |
| Katalognummer        | <b>3/4 Z29</b>    |
| Code des Herstellers | <b>3/4 Z29</b>    |

### Produktbeschreibung

Kettenrad für Rollenketten 3/4"29z 12A,12B



| PARAMETER             |        |
|-----------------------|--------|
| ANZAHL DER ZÄHNE      | 29     |
| DIMENSION/DURCHMESSER | 184,1  |
| de[mm]                |        |
| DIMENSION dp[mm]      | 176,19 |
| DIMENSION B1[mm]      | 11,1   |
| DIMENSION             | 16     |

---

D1[mm]

Suchen Sie nach Abmessungen?

Senden Sie eine Anfrage