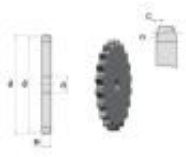


Link zum Produkt: <https://erbetec.de/zahnrad-34-x-26z-kettenrad-p-144.html>



Zahnrad 3/4" x 26z Kettenrad

Bruttopreis **28.51 Euro**

Nettopreis **23.18 Euro**

Lieferzeit **Sofort**

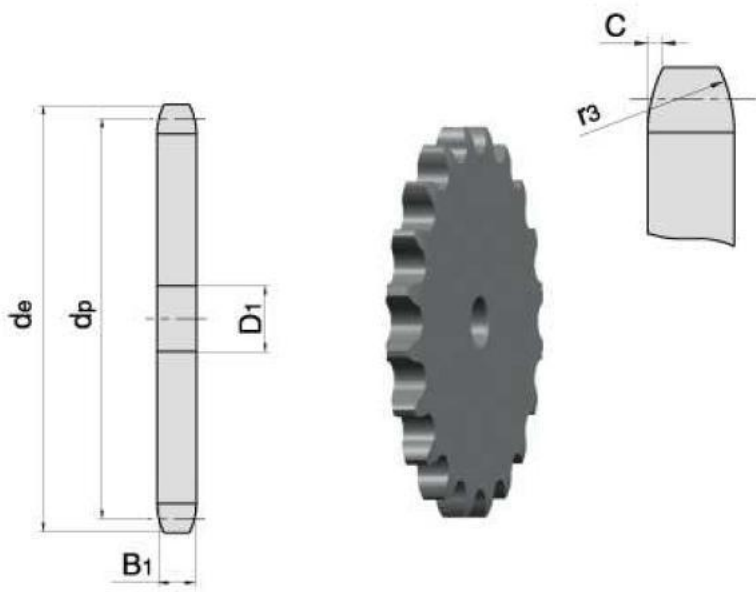
Katalognummer **3/4 Z26**

Code des Herstellers **3/4 Z26**

Produktbeschreibung

Kettenrad für Rollenkette 3/4" 26z 12A,12B

PARAMETER	
ANZAHL DER ZÄHNE	26
DIMENSION/DURCHMESSER de[mm]	165,9
DIMENSION dp[mm]	158,04
DIMENSION B1[mm]	11,1
DIMENSION D1[mm]	16



Suchen Sie nach Abmessungen?

Senden Sie eine Anfrage