

Link zum Produkt: <https://erbetec.de/zahnrad-34-x-18z-kettenradbaugruppe-p-135.html>

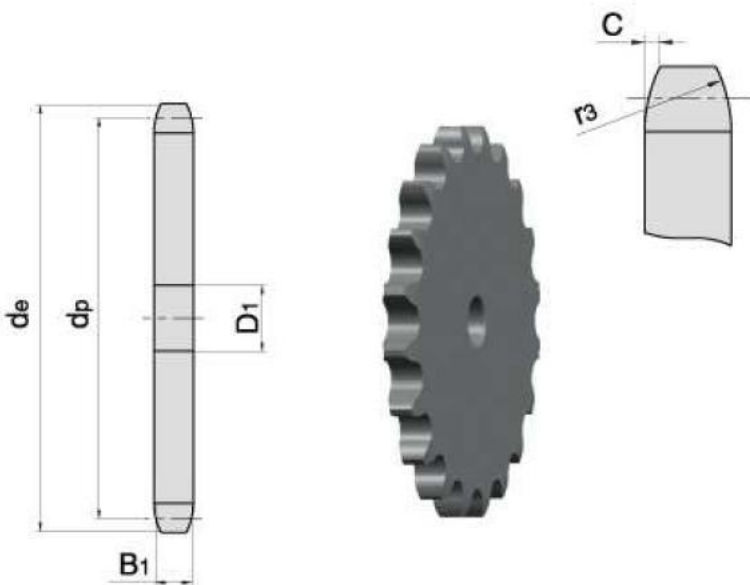
Zahnrad 3/4" x 18z Kettenradbaugruppe

Bruttopreis	12.33 Euro
Nettopreis	10.02 Euro
Lieferzeit	Sofort
Katalognummer	3/4 Z18
Code des Herstellers	3/4 Z18

Produktbeschreibung

Kettenrad für Rollenkette 3/4" 18z 12A, 12B

PARAMETER	
ANZAHL DER ZÄHNE	18
GRÖSSE/DURCHMESSER de[mm]	118,0
GRÖSSE dp[mm]	109,71
GRÖSSE B1[mm]	11,1
GRÖSSE D1[mm]	14



Suchen Sie nach Abmessungen?

Senden Sie eine Anfrage