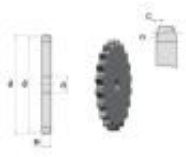


Link zum Produkt: <https://erbetec.de/zahnrad-12-x-18z-kettenrad-p-116.html>



Zahnrad 1/2" x 18z Kettenrad

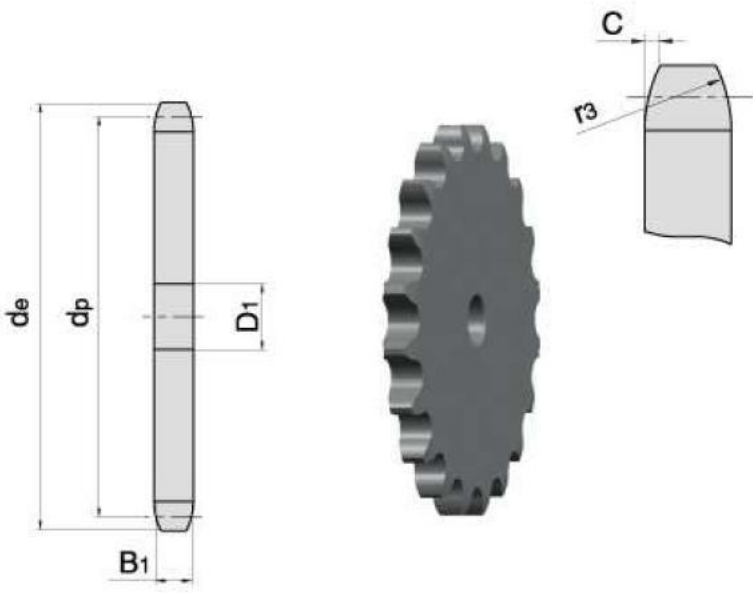
Bruttopreis	6.50 Euro
Nettopreis	5.28 Euro
Lieferzeit	Sofort
Katalognummer	1/2 Z18
Code des Herstellers	1/2 Z18

Produktbeschreibung

Kettenrad für Rollenketten 1/2"08A,08B

PARAMETER

ANZAHL DER ZÄHNE	18
DIMENSION/DURCHMESSER de[mm]	77,8
DIMENSION dp[mm]	73,14
DIMENSION B1[mm]	7,2
DIMENSION D1[mm]	10



Suchen Sie nach Abmessungen?

Senden Sie eine Anfrage