

Link zum Produkt: <https://erbetec.de/zahnrad-12-x-10z-kettenradbaugruppe-p-8599.html>



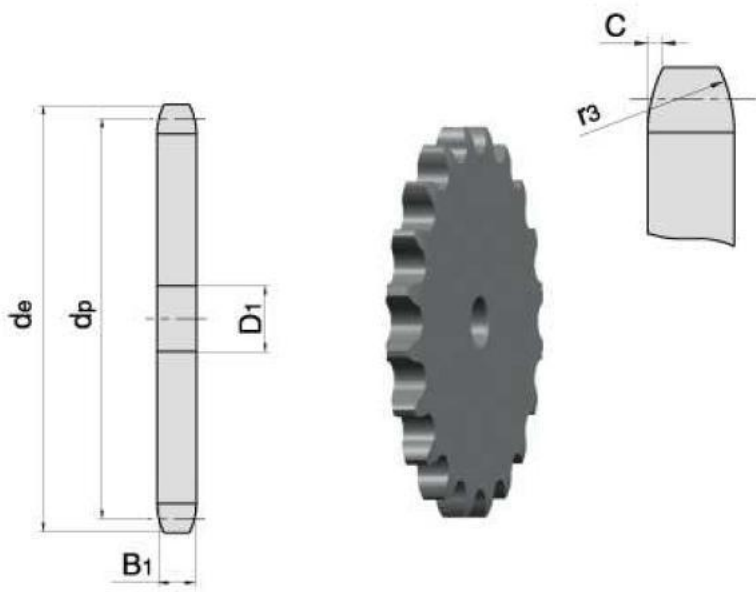
Zahnrad 1/2" x 10z Kettenradbaugruppe

Bruttopreis	5.47 Euro
Nettopreis	4.44 Euro
Lieferzeit	Sofort
Katalognummer	1/2 Z10a
Code des Herstellers	1/2 Z10
Hersteller	DONGHUA

Produktbeschreibung

Kettenrad für Rollenketten 1/2" 10 Z

PARAMETER	
ANZAHL DER ZÄHNE	10
GRÖSSE/DURCHMESSER de[mm]	45,2
GRÖSSE dp[mm]	41,1
GRÖSSE B1	7,2
GRÖSSE D1	8



Suchen Sie nach Abmessungen?

Senden Sie eine Anfrage