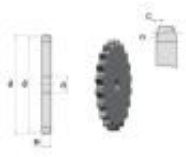


Link zum Produkt: <https://erbetec.de/zahnrad-12-x-10z-kettenradbaugruppe-p-107.html>



## Zahnrad 1/2" x 10z Kettenradbaugruppe

Bruttopreis	<b>5.47 Euro</b>
Nettopreis	<b>4.44 Euro</b>
Lieferzeit	<b>Sofort</b>
Katalognummer	<b>1/2 Z10a</b>
Code des Herstellers	<b>1/2 Z10</b>
Hersteller	<b>DONGHUA</b>

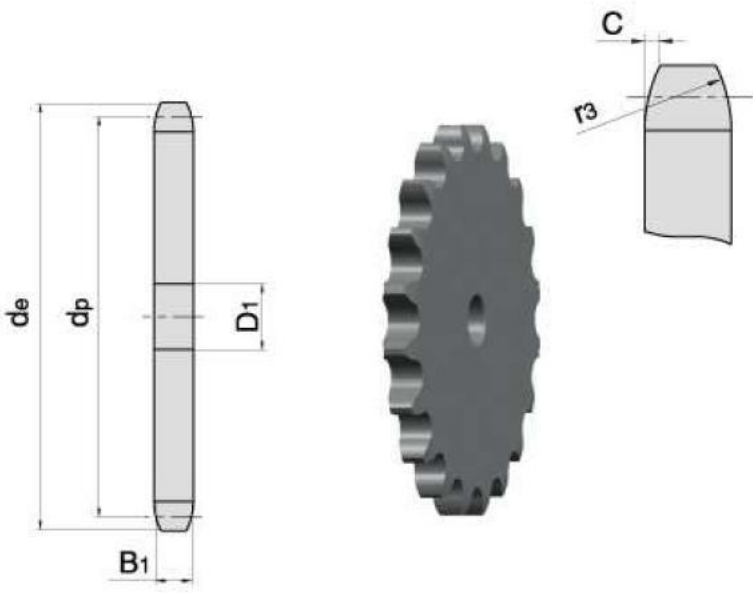
### Produktbeschreibung



### Kettenrad für Rollenkette 1/2" 10Z 08B,08A

#### PARAMETER

ANZAHL DER ZÄHNE	10
MAß/DURCHMESSER de[mm]	45,2
MAß dp[mm]	41,10
MAß B1[mm]	7,2
MAß D1[mm]	8



Suchen Sie nach Maßen?

Senden Sie eine Anfrage