

Link zum Produkt: <https://erbetec.de/zahnrad-1-x-20z-kettenrad-25-4x15-88-p-100.html>



Zahnrad 1" x 20z Kettenrad 25,4x15,88

Bruttopreis **38.99 Euro**

Nettopreis **31.70 Euro**

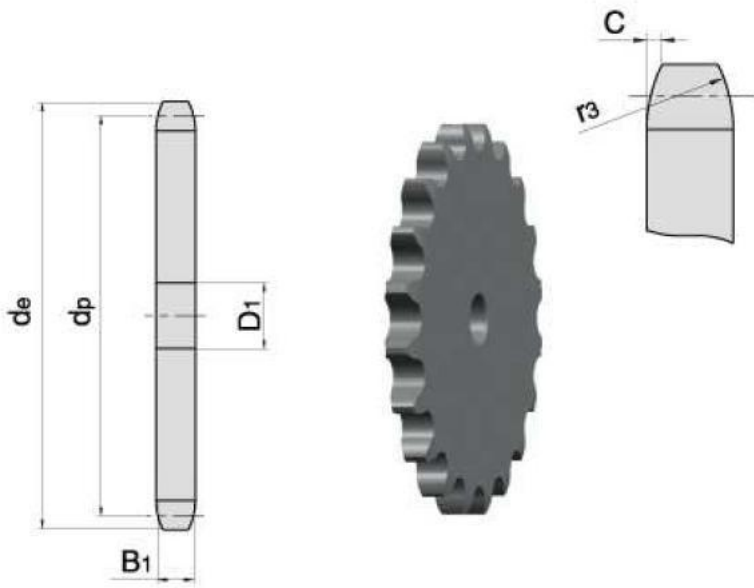
Lieferzeit **Sofort**

Katalognummer **1 Z20**

Code des Herstellers **1 Z20**

Produktbeschreibung

Kettenrad für Rollenkette 1"16B,16A



Suchen Sie nach Abmessungen?

Eine Anfrage senden

