

Link zum Produkt: <https://erbetec.de/zahnrad-1-x-10z-kettenrad-25-4x15-88-p-90.html>



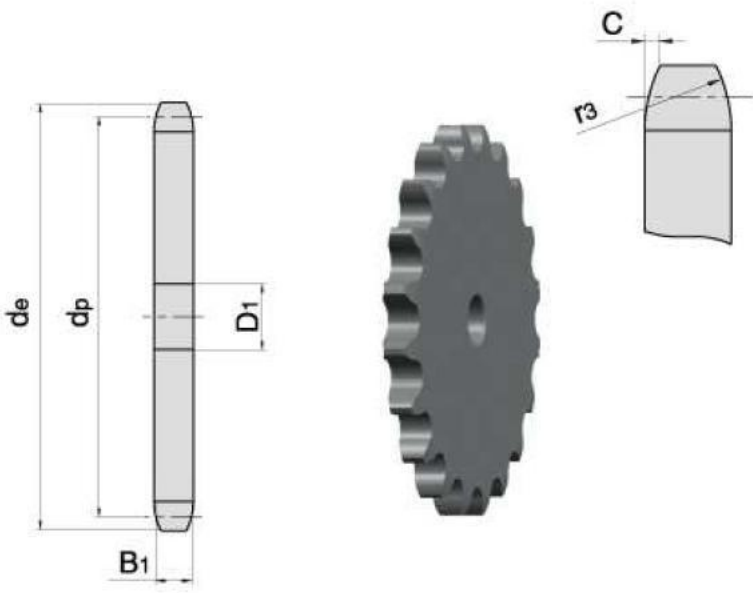
## Zahnrad 1" x 10z Kettenrad 25,4x15,88

Bruttopreis	<b>10.23 Euro</b>
Nettopreis	<b>8.31 Euro</b>
Verfügbarkeit	<b>Verfügbar</b>
Lieferzeit	<b>Sofort</b>
Katalognummer	<b>1 Z10</b>
Code des Herstellers	<b>1 Z10</b>

### Produktbeschreibung

Kettenrad für Rollenketten 1" 10z

PARAMETER	
ANZAHL DER ZÄHNE	10
GRÖSSE / DURCHMESSER de[mm]	93,03
GRÖSSE dp[mm]	82,19
GRÖSSE B1[mm]	16,2
GRÖSSE D1[mm]	12



Suchen Sie nach Abmessungen?

Senden Sie eine Anfrage