



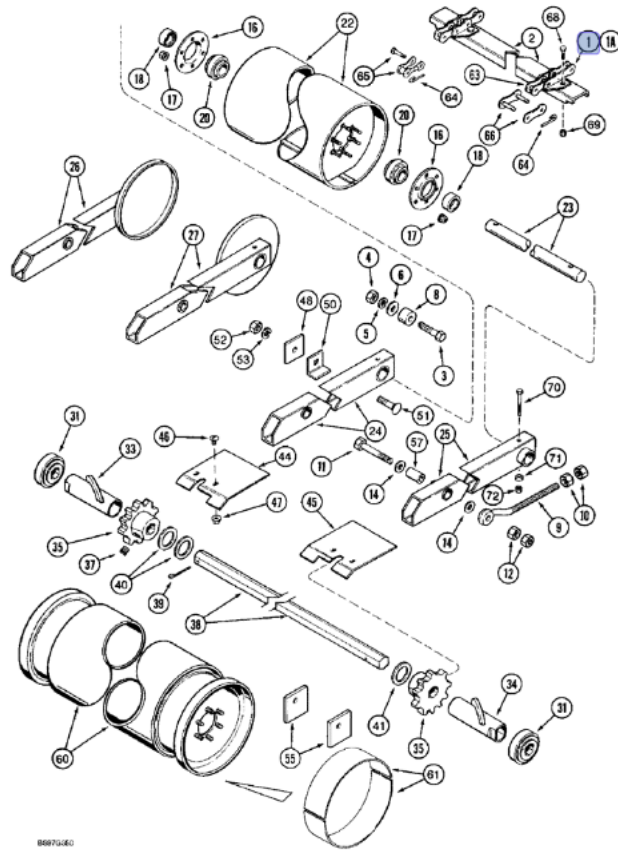
Verbindung für geneigte Förderkette Äquivalent Nr. 136440A1 für Case Mähdrescher

Bruttopreis	341.62 Euro
Nettopreis	277.74 Euro
Verfügbarkeit	Verfügbar
Lieferzeit	1-14 Tage
Katalognummer	136440A1
Code des Herstellers	136440A1
Hersteller	erbetec

Produktbeschreibung



**Verbindung für geneigte Förderkette, entspricht der Originalkette
mit der Katalognummer: 136440A1. Die Kette passt zu Case Mähdrescher.**



86879240