



Verbindung für geneigte Förderkette Äquivalent Nr. 1319202C91/1319206C91 für Case Mähdrescher

Bruttopreis	134.10 Euro
Nettopreis	109.03 Euro
Verfügbarkeit	Verfügbar
Lieferzeit	1-14 Tage
Katalognummer	1319202C91/1319206C91
Code des Herstellers	1319202C91/1319206C91
Hersteller	erbetec

Produktbeschreibung



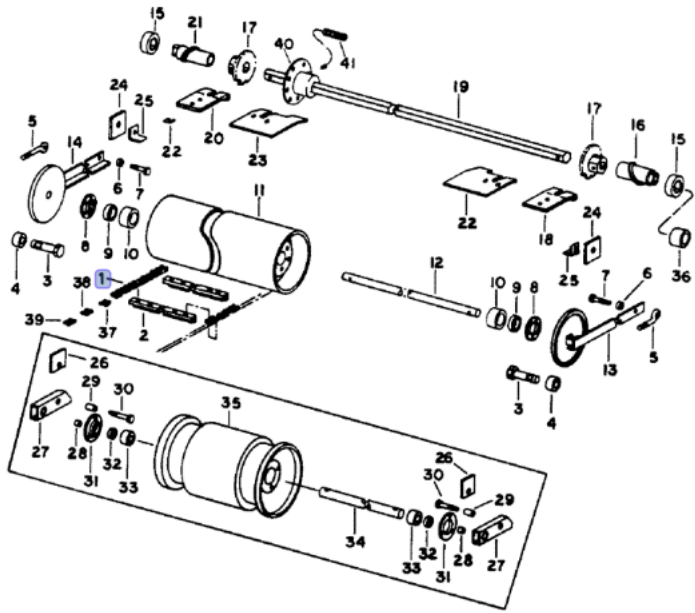
Neigungsförderkette, die dem Original mit der Katalognummer: 1319202C91/1319206C91 entspricht.

Die Kette passt zum Case Mähdrescher.

Axial Flow 1420, 1440, 1460, 1640E, 1660E

Kettentyp:CA557

60 Glieder



CA-51900