



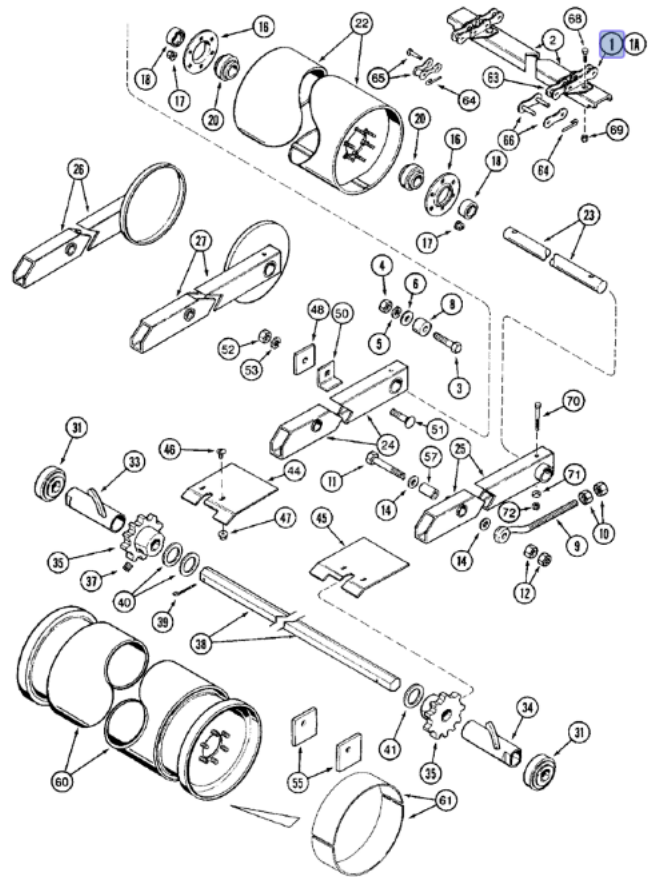
Verbindung für geneigte Förderkette Äquivalent Nr. 117865A1 für Case Mähdrescher, verchromt

Bruttopreis	324.38 Euro
Nettopreis	263.72 Euro
Verfügbarkeit	Verfügbar
Lieferzeit	1-14 Tage
Katalognummer	117865A1
Code des Herstellers	117865A1
Hersteller	erbetec

Produktbeschreibung



**Neigung Förderkette entspricht der originalen Kette
mit Katalognummer: 117865A1 .
Case IH 1660/1666/2166/2144/2344/2365/2366**



8897630