

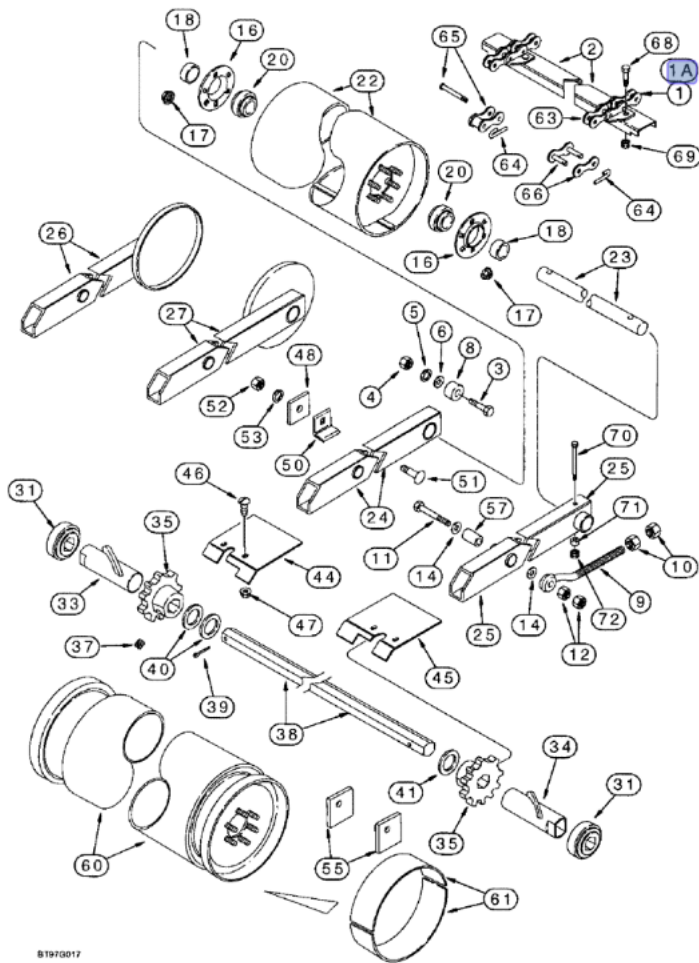
Verbindung für geneigte Förderkette äquivalent Nr. 107871A1 für Case Mähdrescher

Bruttopreis	148.13 Euro
Nettopreis	120.43 Euro
Verfügbarkeit	Verfügbar
Lieferzeit	1-14 Tage
Katalognummer	107871A1
Code des Herstellers	107871A1
Hersteller	erbetec

Produktbeschreibung



**Der Verbindung für geneigte Förderkette ist das Pendant zur originalen Kette mit der Katalognummer: 107871A1 .
Die Kette passt zum Case Mähdrescher.
Kettentyp CA557x72 mit 12 Platten**



81978017