



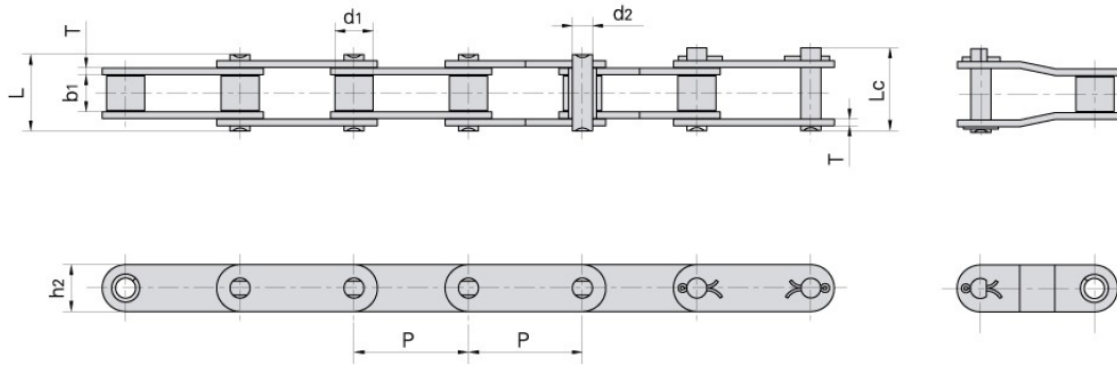
Kette CA2060H

Bruttopreis	91.45 Euro
Nettopreis	74.35 Euro
Verfügbarkeit	Verfügbar
Lieferzeit	24 Stunden
Katalognummer	LCA2060H A4 C117
Code des Herstellers	LCA2060H A4 C117

Produktbeschreibung



Kette CA2060H



Donghua Chain No. Donghua Ketten Nr.	Pitch	Roller diameter	Width between inner plates	Pin diameter	Pin length		Plate dimension		Ultimate tensile strength	Average tensile strength	Weight per meter
	Teilung	Rollen- durch- messer	Innere Breite	Bolzen- durch- messer	L	Lc	Laschen- abmessungen		Min. Bruchkraft	Durchschn. Bruchkraft	Gewicht
	P	d1 max	b1 min	d2 max	L max	Lc max	h2 max	T max	Q min	Q ₀	q
	mm	mm	mm	mm	mm	mm	mm	mm	kN/LB	kN	kg/m

CA2060H	38.100	11.91	12.70	5.94	29.2	31.6	18.00	3.25	31.10/6996	40.5	1.45
---------	--------	-------	-------	------	------	------	-------	------	------------	------	------