

Link zum Produkt: <https://erbetec.de/antriebskette-ivalent-nr-az38199-fr-john-deere-maschine-p-3650.html>



Antriebskette Äquivalent Nr. AZ38199 für John Deere Maschine

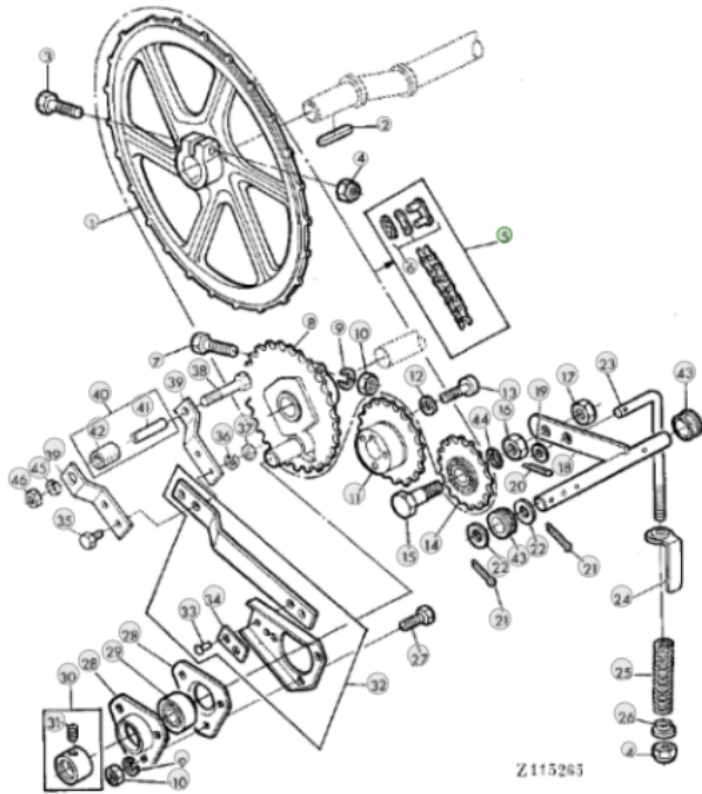
Bruttopreis	116.11 Euro
Nettopreis	94.40 Euro
Verfügbarkeit	Verfügbar
Lieferzeit	24 Stunden
Katalognummer	AZ38199
Code des Herstellers	AZ38199
Hersteller	erbetec

Produktbeschreibung



Antriebskette, die dem originalen Ketten mit der Katalognummer: AZ38199 entspricht. Die Kette passt zu John Deere Maschinen.

Anzahl der Glieder: 120



Z115263