

Link zum Produkt: <https://erbetec.de/antriebskette-ivalent-nr-az28817-fr-john-deere-maschine-p-3641.html>



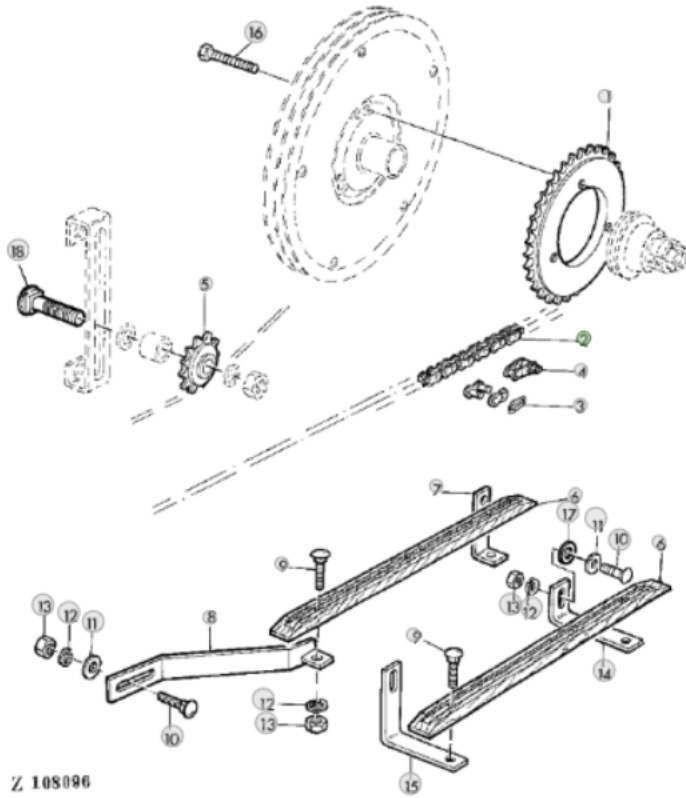
## Antriebskette Äquivalent Nr. AZ28817 für John Deere Maschine

Bruttopreis	<b>198.24 Euro</b>
Nettopreis	<b>161.18 Euro</b>
Verfügbarkeit	<b>Verfügbar</b>
Lieferzeit	<b>24 Stunden</b>
Katalognummer	<b>AZ28817</b>
Code des Herstellers	<b>AZ28817</b>
Hersteller	<b>erbetec</b>

### Produktbeschreibung



**Antriebskette, die dem originalen Ketten mit der Katalognummer: AZ28817 entspricht. Die Kette passt zu John Deere Maschinen.  
Anzahl der Glieder: 172**



Z 108096