

Link zum Produkt: <https://erbetec.de/antriebskette-ivalent-nr-az28816-fr-john-deere-maschine-p-3640.html>



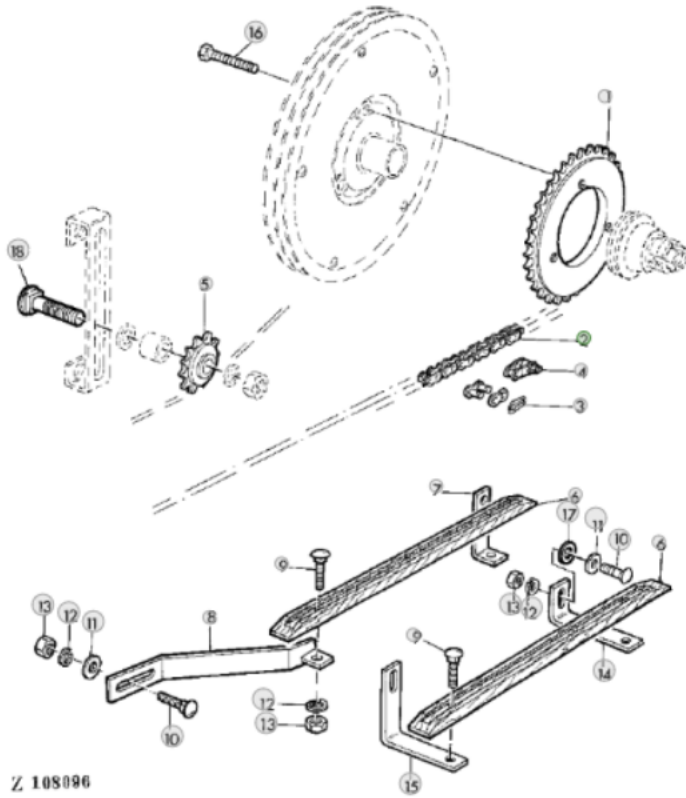
## Antriebskette Äquivalent Nr. AZ28816 für John Deere Maschine

Bruttopreis	<b>166.65 Euro</b>
Nettopreis	<b>135.48 Euro</b>
Verfügbarkeit	<b>Verfügbar</b>
Lieferzeit	<b>1-14 Tage</b>
Katalognummer	<b>AZ28816</b>
Code des Herstellers	<b>AZ28816</b>
Hersteller	<b>erbetec</b>

### Produktbeschreibung



**Antriebskette, die dem originalen Ketten mit der Katalognummer: AZ28816 entspricht. Die Kette passt zu John Deere Maschinen.**



Z 108096