

Link zum Produkt: <https://erbetec.de/antriebskette-ersatz-nr-az49851-fr-john-deere-maschine-p-3658.html>



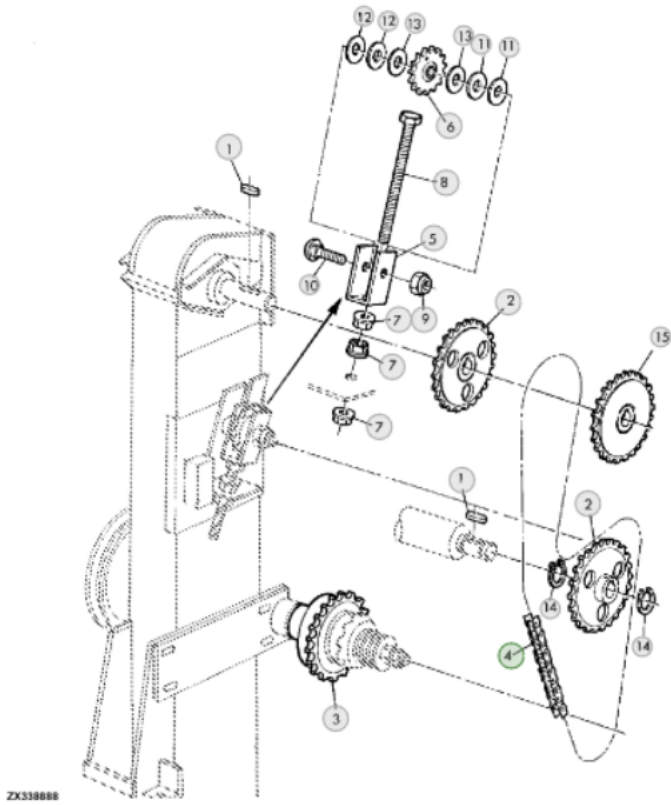
Antriebskette Ersatz-Nr. AZ49851 für John Deere Maschine

Bruttopreis	160.68 Euro
Nettopreis	130.63 Euro
Verfügbarkeit	Verfügbar
Lieferzeit	24 Stunden
Katalognummer	AZ49851
Code des Herstellers	AZ49851
Hersteller	erbetec

Produktbeschreibung



Antriebskette gleichwertig mit der Originalkette mit der Katalognummer: AZ49851.
John Deere 2054/2056/2058/2064/2066/2254/2256/2258/2264/2266



ZX33888